

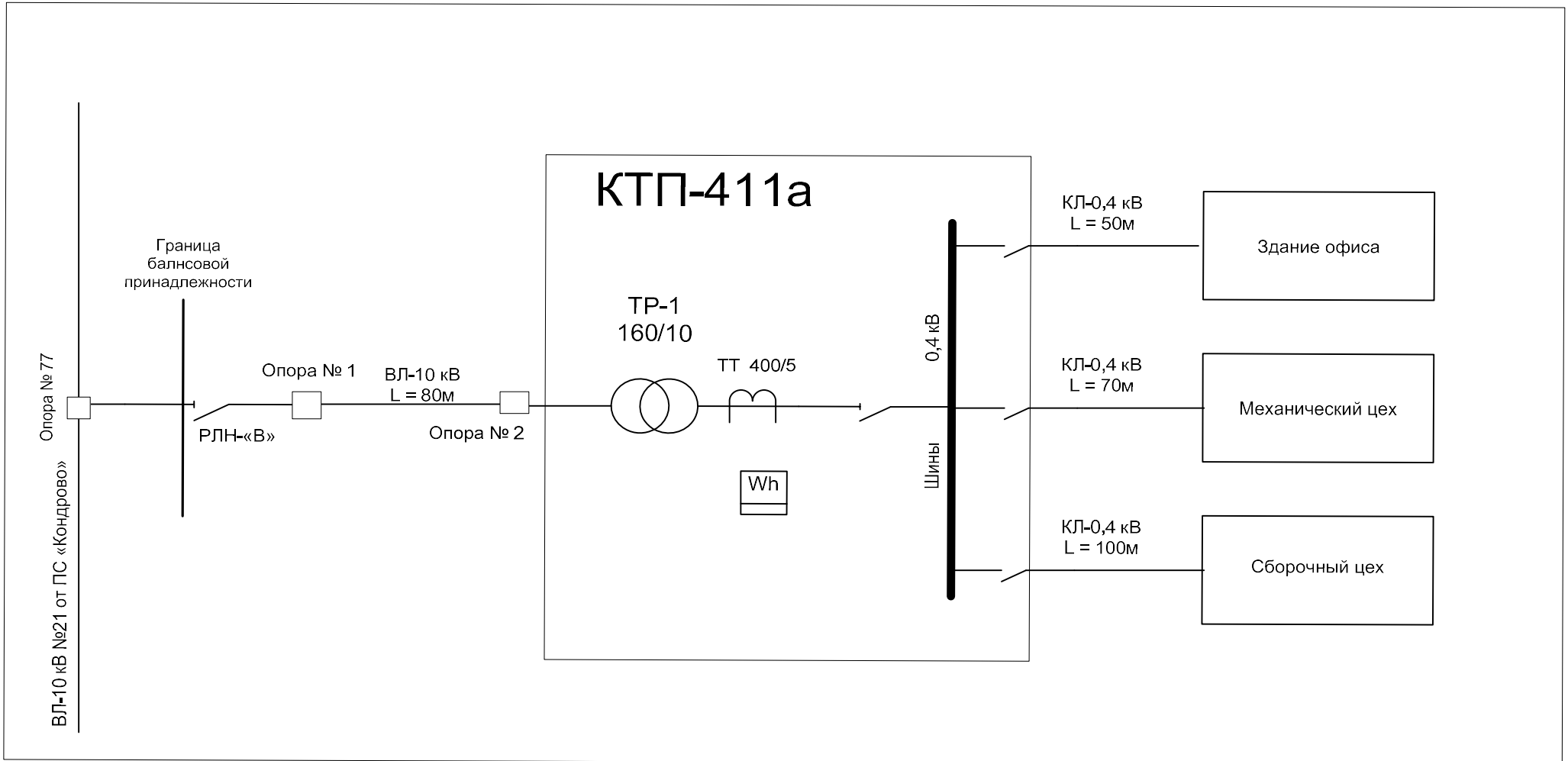
Однолинейная схема электрических сетей Потребителя.

Гарантирующий поставщик

Потребитель

Пример выполнения схемы

Однолинейная схема электрических сетей Покупателя



Гарантирующий поставщик

Покупатель